

MDT 140 B

Multipurpose Drills



Mc DRILL TECHNOLOGY

perforatrice brandeggiabile multipurpose drill rig

La MDT 140 B si colloca nel segmento medio delle perforatrici brandeggiabili, realizzata per utilizzi gravosi in cantiere, è dotata di elevata manovrabilità, affidabilità e produttività, il tutto grazie all'adozione di numerose soluzioni tecniche innovative.

In fase di progettazione sono stati previsti dispositivi di protezione attivi e passivi che garantiscono condizioni di massima sicurezza per l'operatore e per le eventuali altre persone che possono trovarsi presso la macchina. Le scelte progettuali previste per la MDT 140 B tengono conto delle necessità, ricorrenti in cantiere, di poter eseguire lavori diversi con la medesima attrezzatura. E' così possibile eseguire perforazioni per l'esecuzione di colonne consolidate, mediante tecnica jet grouting, micropali, tiranti d'ancoraggio e di consolidamento.

MDT 140 B is in the middle segment of multidirectional drill rigs, it is designed especially for heavy job-site works and is characterized by excellent manoeuvrability, reliability and high productivity level - all this thanks to adoption of many innovative technical solutions.

Active and passive safety devices were foreseen at the design stage to ensure maximum safety to the operator and other rig personnel. Design choices foreseen for MDT 140 B were made in view of the necessities of the job site, to make possible carrying out different types of work using the same machinery. Therefore, using this drill rig it is possible to carry out drilling works like consolidated piles through jet grouting consolidation method, micropiles, anchors and consolidation tie rods.



peculiarità, versatilità e potenza distinctive features, versatility and performance

- *Elevata stabilità* durante i movimenti di traslazione e piazzamento a vantaggio della sicurezza e della manovrabilità anche con macchina allestita con prolunghe tralicciate per l'esecuzione di iniezioni Jet Grouting per profondità utile di 16 m.
- *Motore da 162 hp* per applicazioni con alte prestazioni di rotary fino a 32000 Nm, doppia rotary, Top Hammer. Il motore è dotato di una centralina elettronica che tiene costantemente monitorato il suo corretto funzionamento, segnalando per mezzo di allarmi eventuali anomalie.
- *Consolle portatile di comando a distanza* via cavo, o se richiesto via radio, per una visione globale della zona di lavoro e per una sensibile riduzione dei tempi di spostamento e piazzamento effettuabili in condizioni di massima sicurezza soprattutto durante le operazioni di carico e scarico. Tutte le funzioni di traslazione-piazzamento-perforazione sono installate nel comando a distanza via cavo o radio.
- *Sistema automatico di ripartizione della potenza* per l'ottimizzazione delle prestazioni della perforatrice per il mantenimento di un'elevatissima produttività di lavorazione.
- *Adozione di dispositivi automatici* che rendono più semplice l'uso della macchina stessa anche da personale meno esperto.
- *Generoso sovradimensionamento delle parti strutturali* che tiene conto di condizioni critiche generate da eventuali errori da parte dell'operatore stesso.
- *Soluzioni tecniche atte a garantire ridottissimi costi di gestione e massima facilità nelle operazioni di manutenzione.*

La perforatrice è conforme alle norme CE, specificatamente alla UNI EN 791.

- *High stability on the way and during placing* to the advantage of safety and manoeuvrability, even when the rig is equipped with lattice extensions installed for Jet Grouting injections for maximum useful drilling depth of 16 m.
- *162 hp engine* for excellent performance and application of rotary head of 32000 Nm, double rotary head and Top Hammer. The engine is equipped with electronic Exchange that always keeps the engine functioning under control, giving alarm in case of abnormalities.
- *Remote control panel* connected with cable, or radio control upon request, for overall vision of the work area and considerable speed up of movement and placing operations, practicable in most safe conditions, especially during loading and unloading operations. All the functions of traverse-placing, mast positioning and drilling process are remote-controlled from remote electric control panel with cable or radio control.
- *Automatic power division system* in order to improve the drilling rig's performance and maintain productivity at a high level.
- *Automatic devices' application* facilitates the use of the rig even by less experienced personnel.
- *Ample oversizing of structural parts* in view of prevention of possible critical conditions due to possible operator's mistakes.
- *Technical solutions suited to guarantee rock-bottom operating costs and maximum easiness of maintenance servicing.*

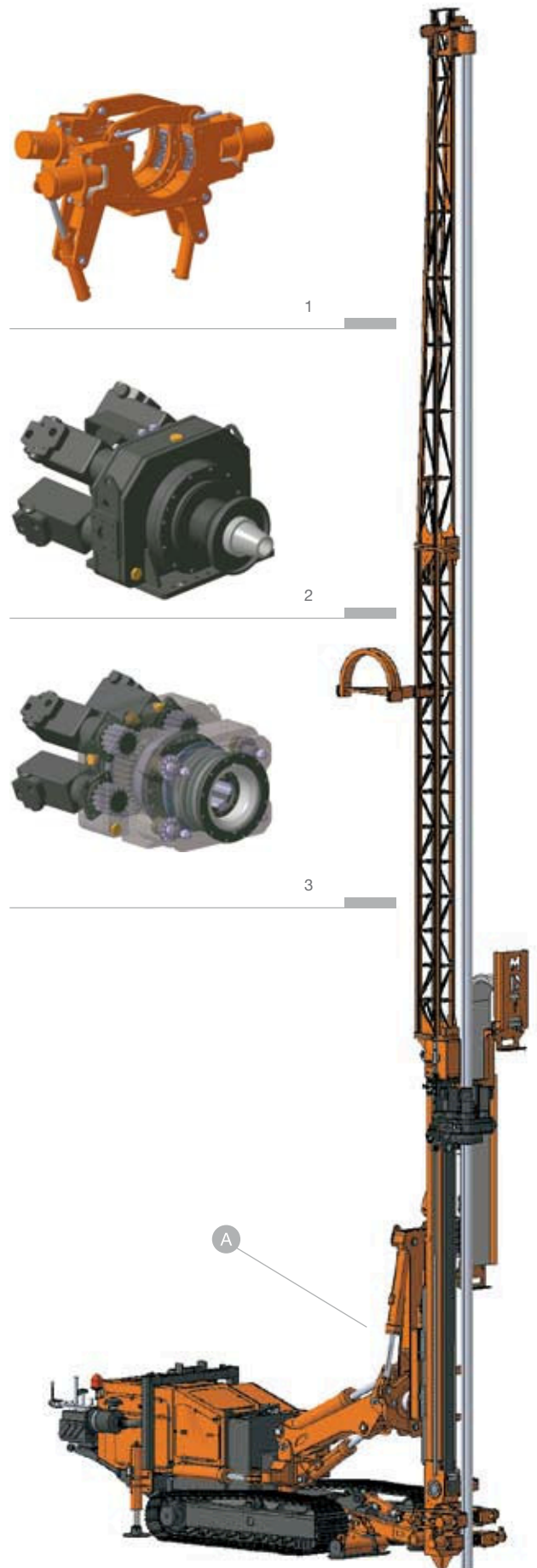
The drill rig meets the CE norm, the UNI EN 791 in particular.

Figura "A" / Picture "A"
Versione Jet Grouting / Jet Grouting version

Figura 1 / Picture 1
GM440 Gruppo Morse / Clamping Device GM440

Figura 2 / Picture 2
TR32000-114-4M Rotary / Rotary Head TR32000-114-4M

Figura 3 / Picture 3
Rotary con mandrino passante / Rotary head and chuck



brandeggio - gruppo articolazione mast slewing - articulation Joint Group

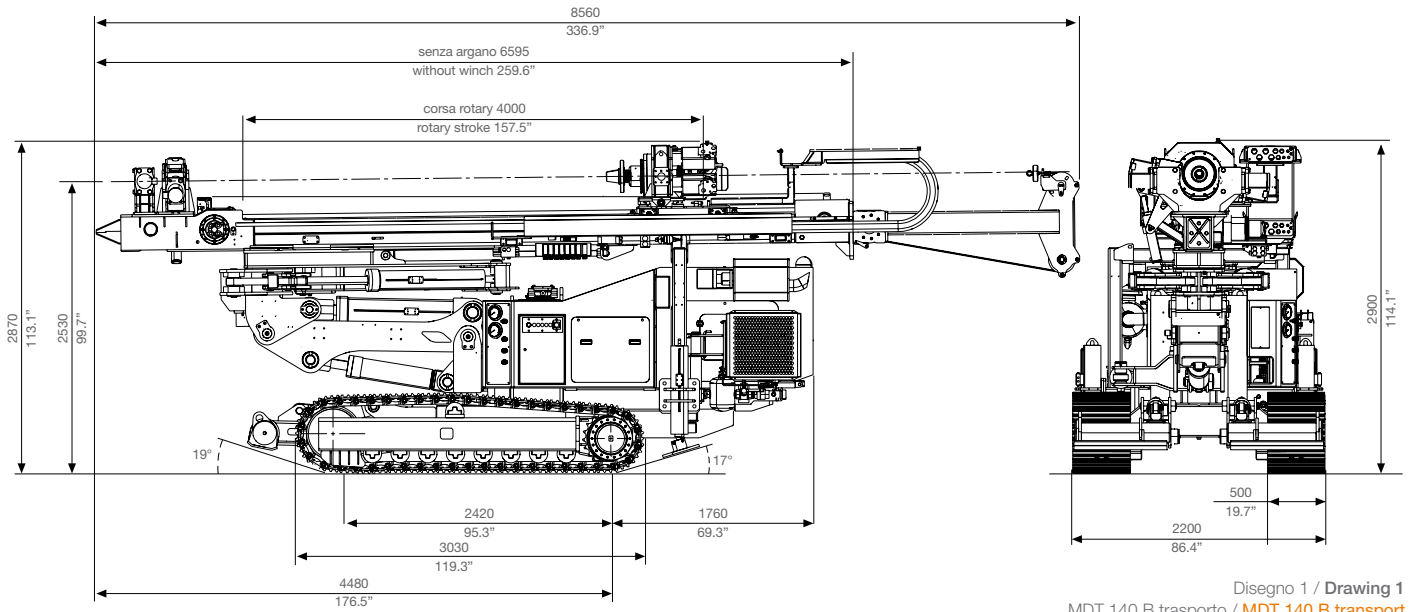
- 1 Cofanatura insonorizzata / Sound absorbing COWL
- 2 Motore / Engine
- 3 Radiatore olio / Oil cooling
- 4 Corpo macchina / Main frame
- 5 Stabilizzatori posteriori / Rear stabilizers
- 6 Brandeggio / Mast slewing
- 7 Ralla / Fifth wheel
- 8 Cingoli / Crawlers
- 9 Stabilizzatori anteriori / Front stabilizers
- 10 Antenna / Mast
- 11 GM340 Gruppo morse / GM340 Clamp set
- 12 Testa rotory TR32000-114-4M / TR32000-114-4M rotary head
- 13 VE2000K verricello / Winch VE2000K
- 14 Serbatoio gasolio / Fuel tank
- 15 Pompa fanghi PFV 200-20 / Mud screw pump PFV 200-20



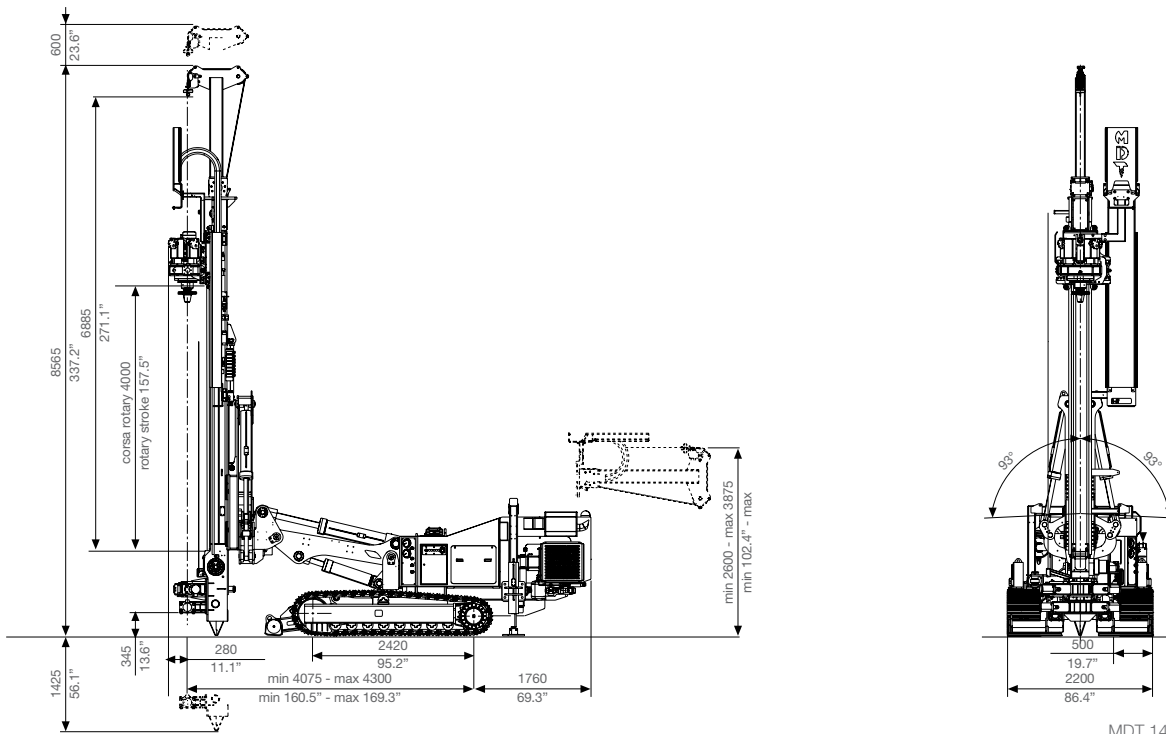
Sistema di leveraggio per rotazione del mast continua pari a 186° per mezzo di due cilindri contrapposti; brandeggio laterale che permette di posizionare il centro foro all'esterno del cingolo aumentando la versatilità. Il carro cingolato è integrato nel corpo macchina per dare maggiore robustezza e rigidità alla struttura. L'unità è dotata di quattro stabilizzatori indipendenti per il suo posizionamento durante le fasi di perforazione. Il gruppo antenna, in acciaio ad alto limite di snervamento, è dotato di un motoriduttore per azionamento catena di trascinamento del carrello rotory installato nella parte inferiore con ampie finestre di scarico per la pulizia del pignone. Carrello rotory dotato di 12 cuscinetti ad asse eccentrico per una facile registrazione dei giochi, completo di cilindro per lo spostamento laterale della rotory così da rendere accessibile il foro per manovre con l'argano posizionato in sommità al mast.

Compound lever system for continuous mast rotation at 186° through two opposite cylinders. Lateral mast slewing movement allows to place the borehole centre outside the crawler truck, that increase operating flexibility of the drilling unit. Crawler truck is integrated in the drill rig's body frame to increase sturdiness and compactness of the structure. During drilling operations, the drill rig is kept stable by four independent stabilizers, equipped with the blocking valves. Mast unit, made of high yield point steel, is equipped with reduction gear, which moves the rotary trolley jack chain. The gear motor box is installed in the lower part of the mast and has large exit doors for keeping clean the pinion. The rotary trolley is provided with 12 rolling bearings with eccentric axis, in order to avoid their coming-off towards respective guides. The trolley is also equipped with a piston for lateral displacement of the rotary head, letting free the borehole axis for manoeuvres with the winch, placed on the top of the mast.

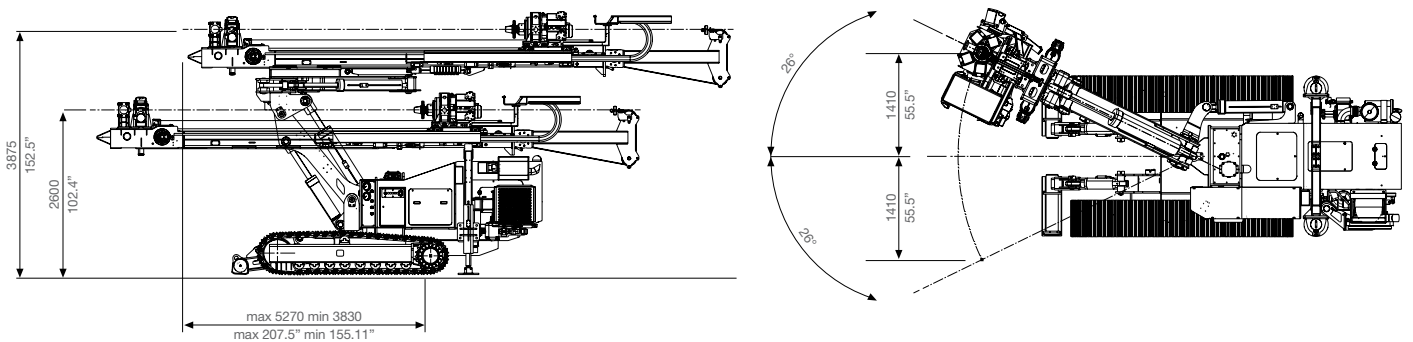
tavole tecniche
technical tables



Disegno 1 / Drawing 1
MDT 140 B trasporto / MDT 140 B transport



Disegno 2 / Drawing 2
MDT 140 B lavoro / MDT 140 B job



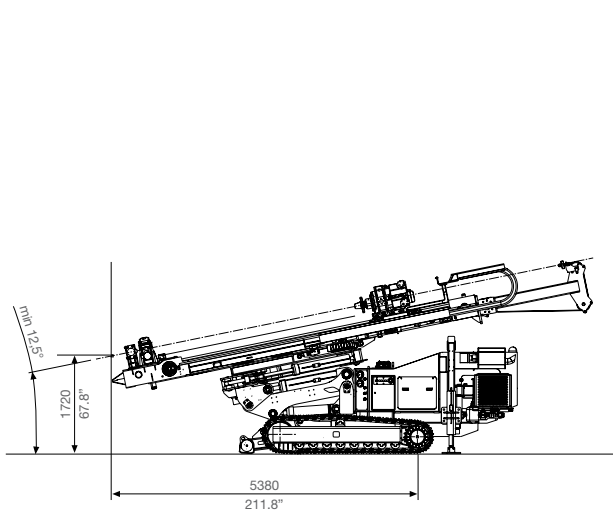
Disegno 3 / Drawing 3
Posizionamento min-max in orizzontale / Horizontal positioning

Disegno 4 / Drawing 4
Brandeggio / Mast slewing

dati tecnici - MDT 140 B

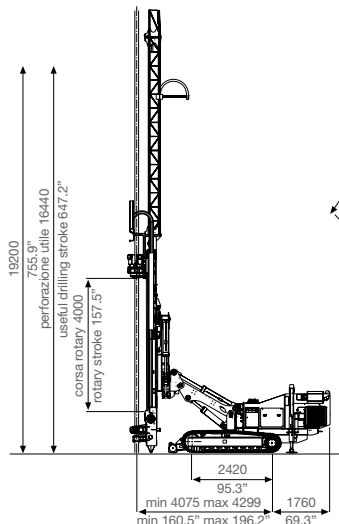
technical data - MDT 140 B

Carro cingolato / Undercarriage	Unità / Units	MDT 140 B
Passo / Wheel base	mm	2.420
Lunghezza / Length	mm	3.030
Larghezza max. / Max width	mm	2.200
Larghezza suole / Pad width	mm	500
Velocità max. / Max speed	km/h	1,5
Max. variazione di pendenza / Max slope	gradi / degrees	18°
Centrale idraulica / Power pack	Unità / Units	MDT 140 B
Motore Diesel / Diesel Engine	tipo / type	DEUTZ TCD 2013 L04
Potenza motore / Engine power	Kw (bhp) @ rpm	119 (162) @ 2.200
Livello di potenza acustica garantito db(A) / Guaranteed acoustic output level	db(A)	109
Livello di pressione acustica posto operatore a 3m / Acoustic pressure on operator's place at 3m	db(A)	79
Capacità serbatoio olio / Oil tank capacity	l	300
Serbatoio gasolio / Fuel tank	l	140
Antenna A4000 / Mast A4000	Unità / Units	MDT 140 B
Corsa utile / Feed stroke	mm	4.000
Altezza totale con argano / Total height with winch	mm	8.560
Altezza totale senza argano / Total height without winch	mm	6.595
Traslazione / Longitudinal translation	mm	800
Forza spinta / Feed force	daN	7.000
Forza tiro / Thrust force	daN	7.000
Velocità carrello rotary (perforazione) / Rotary trolley travel speed (drilling)	m / min	11,4
Velocità massima carrello rotary (manovra) / Max Rotary trolley travel speed (manoeuvre)	m / min	49
Testa di rotazione TR32000-114-2M / Rotary head TR32000-114-2M	Unità / Units	MDT 140 B
Marce / Gears	n°	3
Coppia massima / Max torque	Nm	15.000
Giri massimi / Max speed	rpm	170
Passaggio interno / Head passage	mm	120
Passaggio girevole / Swivel passage	in.	2"
Filetto albero millerighe / Stub shaft	in.	4" 1/2 A.P.I.
Gruppo Morse GM340M / Clamp set GM340M	Unità / Units	MDT 140 B
Diametro di serraggio (min/max) / Operation range	mm	60 - 340
Diametro di serraggio (min/max) con massello lungo / Operation range (min/max) with long jaw holder	mm	38 - 300
Forza di chiusura / Clamping force	daN	23.000
Coppia svitaggio / Break out torque	daNm	4.800
Argano idraulico VE2000K / Hydraulic winch VE2000K	Unità / Units	MDT 140 B
Tiro massimo / Pulling force	daN	2.000
Capacità fune / Drum capacity	m	46
Velocità fune / Rope speed	m/min	46 / 60
Dimensioni di trasporto / Transport dimensions	Unità / Units	MDT 140 B
Lunghezza (con/senza argano) / Length (with/without winch)	mm	8.560 / 6.595
Larghezza / Width	mm	2.200
Altezza / Height	mm	2.900
Peso / Weight	Unità / Units	MDT 140 B
	Kg	14.700



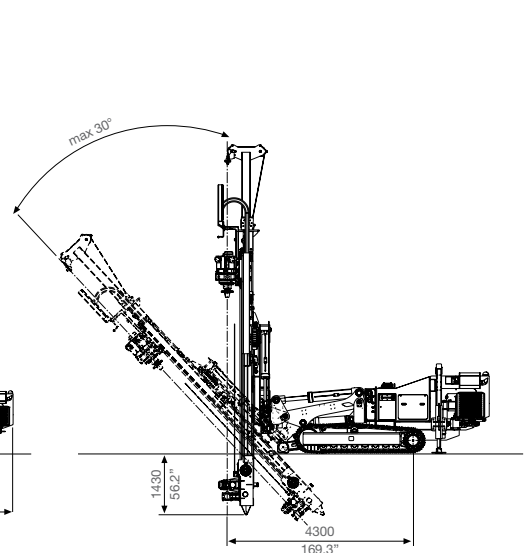
Disegno 5 / Drawing 5

Inclinazione minima / Minimum front inclination



Disegno 6 / Drawing 6

Versione con corsa lunga / High stroke version



Disegno 7 / Drawing 7

Max inclinazione frontale / Max frontal inclination

applicazioni e accessori (opzionale) - MDT 140 B

applications and accessories (optional) - MDT 140 B

Applicazioni / Applications	Misure / Measure
Kit Jet Grouting KJ1000 / Jet Grouting Kit KJ1000	
Prolunga tralicciata / Lattice extensions	m 6 + 6
Profondità massima con asta unica / Single pass depth max.	m 16
Diametro aste utilizzabili / Rod diameter adm.	mm 60 / 114
Accessori (Optional) / Accessories (Optional)	Misure / Measure
Testa di rotazione TR10000-1M / Rotary Head TR10000-1M	
Marce / Gears	n° 2 + 2
Coppia massima / Max. torque	Nm 10.000
Giri massimi / Max. speed	rpm 627
Filetto albero millerighe / Stub shaft	in. 3" 1/2 A.P.I.
Testa di rotazione TR15000-2M / Rotary Head TR15000-2M	
Marce / Gears	n° 3
Coppia massima / Max. torque	Nm 15.000
Giri massimi / Max. speed	rpm 170
Passaggio interno / Head passage	mm 98
Passaggio girevole / Swivel passage	in. 2"
Filetto canotto flottante / Stub shaft thread	in. 3" 1/2 A.P.I.
Mandrino passante MP60-114 / Hydraulic chuck MP60-114	
Diametro aste utilizzabili / Rod diameter adm.	mm 60 / 114
Gruppo Morse GM440M / Clamp set GM440M	
Diametro di serraggio (min/max) / Operation range	mm 114 - 440
Forza di chiusura / Clamping force	daN 32.500
Coppia svitaggio / Break out torque	daNm 9.350
Registratore parametri dati RDF1000 / Data recorder system RDF1000	
Registra parametri di perforazione e iniezione / Drilling and grouting parameter recorder	
Oliatore di line OL60 / Line Oiler OL60	
Pompa fanghi a vite PFV200-14 / Screw Mud pump PFV200-14	
Portata-Pressione / Delivery-Pressure	l / bar 200 / 14
Pompa fanghi a vite PFV550-12 / Screw Mud pump PFV550-12	
Portata-Pressione / Delivery-Pressure	l / bar 550 / 12
Pompa fanghi a vite PFT200-40 / Screw Mud pump PFT200-40	
Portata-Pressione / Delivery-Pressure	l / bar 200 / 40
Pompa acqua triplex PAT150-15 / Triplex water pump PAT150-15	
Portata-Pressione / Delivery-Pressure	l / bar 15 / 150
Pompa acqua triplex PAT50-50 / Triplex water pump PAT50-50	
Portata-Pressione / Delivery-Pressure	l / bar 50 / 50
Argano idraulico VE4000K / Hydraulic winch VE4000K	
Tiro massimo / Pulling force	daN 4.300
Capacità tamburo / Drum capacity	m 80
Velocità fune / Rope speed	m/min 41/60
Carro cingolato / Crawler	
Larghezza soles / Pad width	mm 600
Radio comando RC1000-1 / Radio control RC1000-1	

La MDT 140 B può essere allestita con un'ampia gamma di accessori per consentire personalizzazioni diverse in funzione delle differenti tecnologie di perforazione richieste.

The MDT 140 B drill rig can be dressed with wide range of accessories to allow different personalization depending on drilling technologies to be performed.

Caratteristiche tecniche soggette a modifiche senza preavviso. La diffusione su scala mondiale del prodotto qui illustrato impone, per le differenti normative, l'utilizzo di immagini ed illustrazioni puramente indicative, quindi non impegnative.

Specifications subject to change without notice. The global diffusion of the product illustrated hereby imposes, because the different norms, the use of indicative - hence not binding - images and illustrations.

Mc Drill Technology S.r.l.

P.I. 02397320348 - Iscrizione REA 234620
Cap. Soc. Int. Versato Euro 100.000

Via Madrid, 4 - 43010 Interporto di Parma
Loc. Bianconese, Fontevivo (PR) ITALIA

Tel. +39 0521 615212 - Fax +39 0521 619063
www.mdtsrl.it - info@mdtsrl.it

